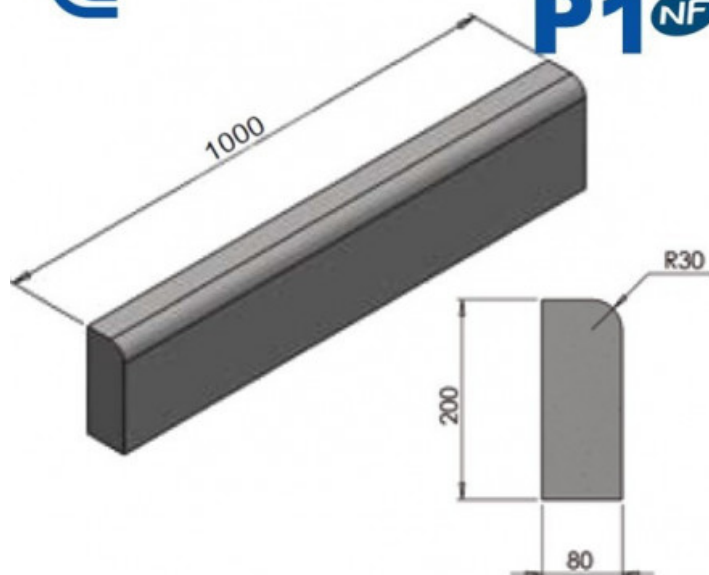


FORMATUB VOUS PROPOSE CETTE
SOLUTION:



Codes produits :

Référence V9E4BDP1BC

EAN13 : -

CUP : -

Description brève du produit :

Bordure P1 en béton brut avec un bord arrondi, habituellement utilisée pour les parkings, allées, terrain de sports, etc...

Dimensions:

longueur 1 mètre

hauteur 200mm

épaisseur 80mm

Poids: 38kg

Galerie de produits :



Description du produit :