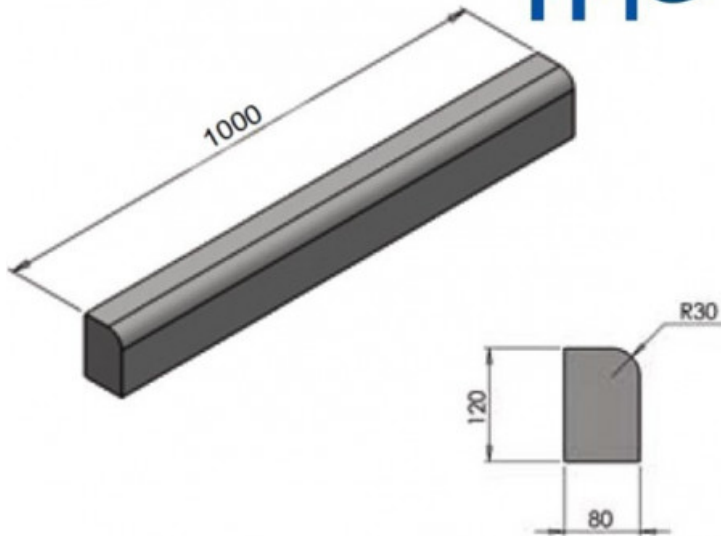


FORMATUB VOUS PROPOSE CETTE  
SOLUTION:



## Bordure de Parking PP1<sup>NF</sup>



**Codes produits :**

Référence V9E4BDP1AC

EAN13 : -

CUP : -

### Description brève du produit :

Bordure basse type PP1 en béton brut avec un bord arrondi, identique à la P1 mais en hauteur 120mm, habituellement utilisée pour les parkings, allées, terrain de sports, etc...

**Dimensions:**

longueur 1 mètre

hauteur 120mm

épaisseur 80mm

Poids: 22kg

**Galerie de produits :**



**Description du produit :**