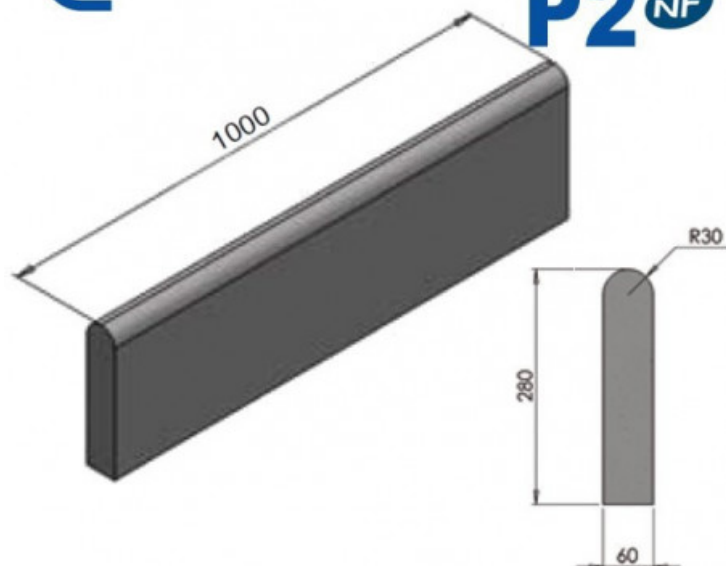


FORMATUB VOUS PROPOSE CETTE
SOLUTION:

Bordure de Parking P2^{NF}



Codes produits :

Référence V9E4BDP2BC

EAN13 : -

CUP : -

Description brève du produit :

Bordure P2 en béton brut dessus arrondi, habituellement utilisée pour les parkings, allées, terrain de sports, etc...

Dimensions:

longueur 1 mètre

hauteur 280mm

épaisseur 60mm

Poids: 39kg

Galerie de produits :



Description du produit :