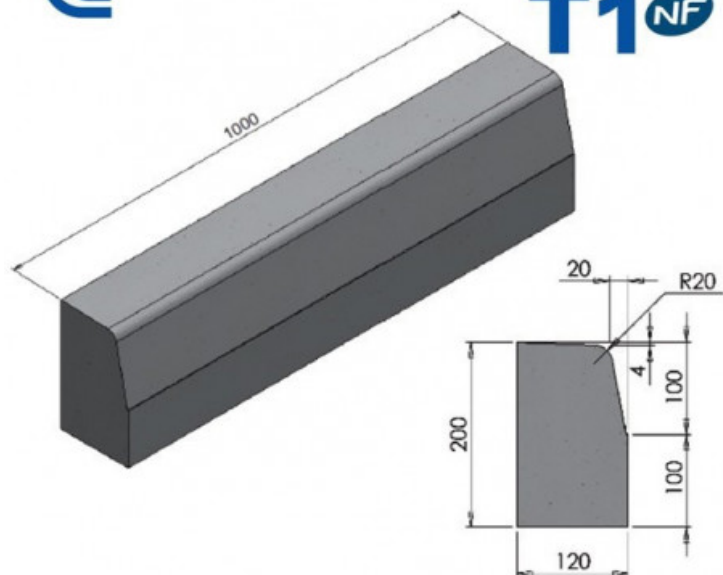


FORMATUB VOUS PROPOSE CETTE  
SOLUTION:

## Bordure de Trottoir T1<sup>NF</sup>



**Codes produits :**

Référence V9E4BDT1AC

EAN13 : -

CUP : -

### **Description brève du produit :**

Bordure T1 en béton brut avec un bord arrondi et un pan coupé en façade, utilisée pour réaliser les nez de trottoirs.

**Dimensions:**

longueur 1 mètre

hauteur 200mm

profondeur 120mm

Poids: 54kg

**Galerie de produits :**



**Description du produit :**